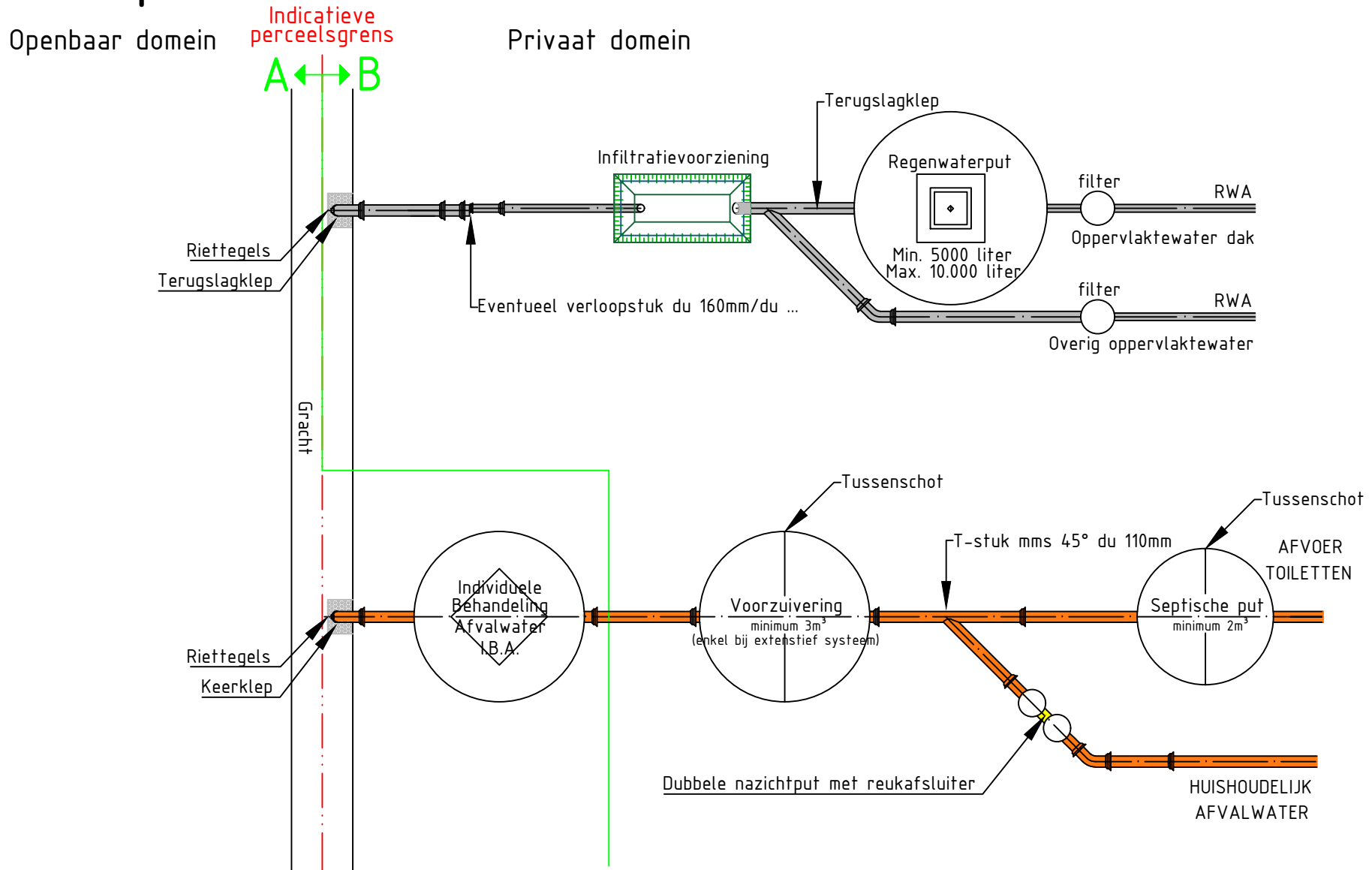


Principeschets: Rode zone



- | | |
|----------|--|
| A | Aan te vragen bij het Gemeentebestuur
Uit te voeren door aannemer aangesteld door het gemeentebestuur |
| B | Uit te voeren door de aanvrager |